

LKW-Arbeitsbühne: Multitel MT 202 DS

 **MULTITEL**
SINCE 1911

Hersteller:

MULTITEL

Gesamtgewicht:

3.500 kg

Hubsystem:

Teleskop

Standardlackierung:

weiß

Hydraulische Abstützung:

H: Fahrzeugkontur

Fahrgestell:

IVECO DAILY Y 35S14H EURO 6d
MB 311 CDI EURO 6e
MB 315 CDI EURO 6e

Besonderheiten:

Proportionalsteuerung,
Kabinenschutz gegen Auslegerbewegungen



IHR GENERALIMPORTEUR FÜR



20,20 m

18,20m

9,80 m

0,70m

1,60 m

200 kg

90° + 90°

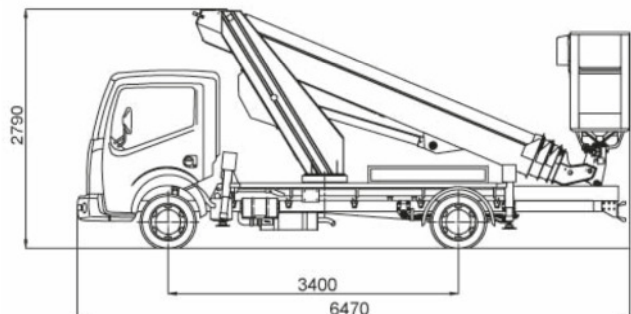
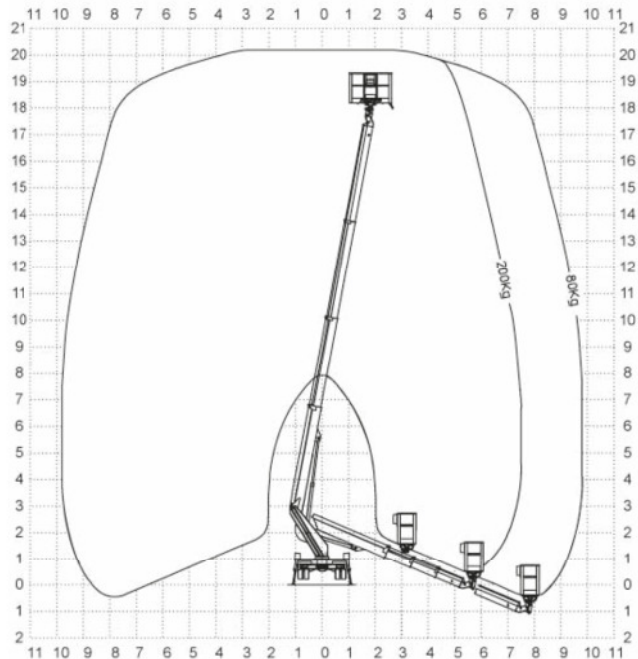
2,25 m

6,47 m

2,79 m

Benzin/Diesel

360°



	Optional*	Nicht lieferbar	Serie
Elektro-Hydraulische Proportionalsteuerung von Korb- u. Bodenbedienung			X
Kontrolle der Tragfähigkeit des Arbeitskorbes durch eine Korbwaage			X
Stufenlose seitliche Reichweite - Korblast abhängig			X
Synchron auszufahrende Mehrstufen Teleskop-Zylinder			X
Innenliegende Kabel- und Schlauchverlegung			X
Hydraulische Sperrventile auf jede Bewegung			X
Not-Handpumpe			X
Not-Stopp an beiden Steuerpulten			X
Fahrzeug Start-Stopp an beiden Steuerpulten			X
Teleskopausfahr- und Turmdrehsperr in Transportstellung			X
230V/10 a Anschluß i. Korb, FI-Schalter	X		
Bordwand Alu	X		
Warnleuchte Drehturm oder Kabine	X		
Elektro-Notpumpe	X		
Kunststoff Unterlegplatten	X		
Halterung Unterlegplatten	X		
Scheinwerfer Arbeitskorb	X		
Hochdruckkleidung in Ausleger	X		
1000V Elektrische Isolation	X		
Sonderlackierung Aufbau	X		
Sonderlackierung Fahrzeugkabine	X		
Telemetrie	X		

* (ggf. Mehrgewicht)

Haben wir Ihr Interesse geweckt?
Dann freuen wir uns von Ihnen zu hören!



Bequem Online anfragen!

+49 511/978101-0 • +49 511/978101-11 • info@sahalift.de • @sahaliftgmbh • f Sahalift GmbH