

## LKW-Arbeitsbühne: Multitel 160 ALU

 **MULTITEL**  
SINCE 1911

**Hersteller:**

MULTITEL

**Gesamtgewicht:**

3.500 kg

**Hubsystem:**

Teleskop

**Standardlackierung:**

weiß

**Hydraulische Abstützung:**

H: Fahrzeugkontur

**Fahrgestell:**

IVECO DAILY 35S14H EURO 6d  
MB 311 CDI EURO 6e  
MB 315 CDI EURO 6e

**Besonderheiten:**

Proportionalsteuerung,  
Hydraulische Korbnivellierung



IHR GENERALIMPORTEUR FÜR



16,30 m

14,30m

10,20 m

0,70m

1,60 m

200 kg

60° + 60°

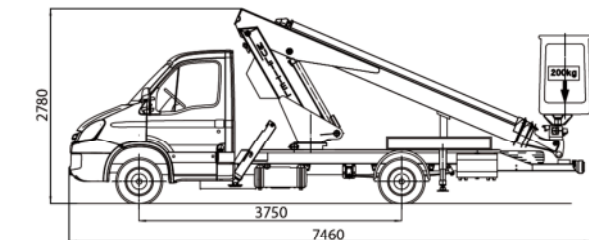
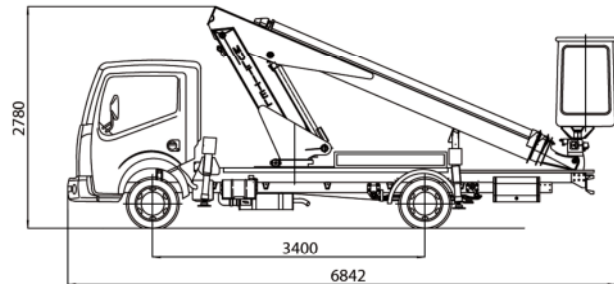
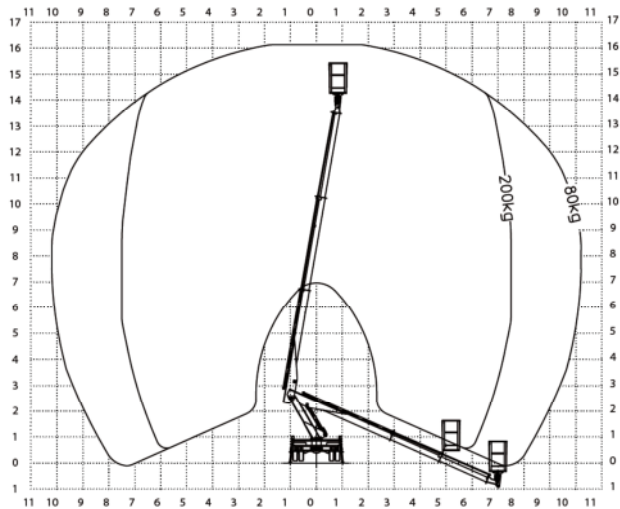
2,25 m

7,46 m

2,78 m

Benzin/Diesel

360°



|  | Optional* | Nicht lieferbar | Serie |
|--|-----------|-----------------|-------|
| Elektro-Hydraulische Proportionalsteuerung von Korb- u. Bodenbedienung |           |                 | X     |
| Stufenlose seitliche Reichweite - korblastabhängig                     |           |                 | X     |
| Hydraulische Korbnivellierung  |           |                 | X     |
| Synchron auszufahrende Mehrostufen Teleskop-Zylinder                   |           |                 | X     |
| Innenliegende Kabel- und Schlauchverlegung                             |           |                 | X     |
| Hydraulische Sperrventile auf jede Bewegung                            |           |                 | X     |
| Not-Handpumpe  |           |                 | X     |
| Not-Stopp an beiden Steuerpulten                                       |           |                 | X     |
| Fahrzeug Start-Stopp an beiden Steuerpulten                            |           |                 | X     |
| Arbeitskorb aus Gfk 120x70x110 cm                                      | X         |                 |       |
| 230V/10 a Anschluss i. Korb, FI-Schalter                               | X         |                 |       |
| Bordwand Alu   | X         |                 |       |
| Warnleuchte Drehturm oder Kabine                                       | X         |                 |       |
| Elektro-Notpumpe   | X         |                 |       |
| Kunststoff Unterlegplatten   | X         |                 |       |
| Halterung Unterlegplatten  | X         |                 |       |
| Scheinwerfer Arbeitskorb   | X         |                 |       |
| Hochdruckklebung in Ausleger   | X         |                 |       |
| 1000V Elektrische Isolation  | X         |                 |       |
| Sonderlackierung Aufbau  | X         |                 |       |
| Sonderlackierung Fahrzeugkabine  | X         |                 |       |
| Telemetrie   | X         |                 |       |

\* (ggf. Mehrgewicht)

Haben wir Ihr Interesse geweckt?  
Dann freuen wir uns von Ihnen zu hören!



Bequem Online anfragen!